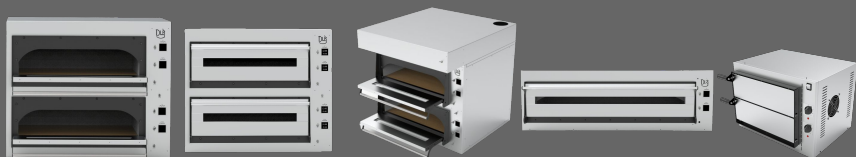


HORNOS DLR



Pensado para conseguir un producto auténtico y tradicional

Fabricación inteligente, diseño moderno, Eco y con Ahorro Energético

Caracterizada por el estudio continuo del ahorro energético junto con la eficiencia de la cámara de cocción en piedra refractaria natural

Distribución del calor uniforme y constante

Garantizan una cocción óptima, una gran durabilidad a lo largo del tiempo y una perfecta funcionalidad. Compacto, ligero y robusto





SPECIAL XXL

Horno eléctrico compacto con alta prestaciones

01

DIMENSIONES Y CAPACIDAD

- Exterior: cm 90X75X75
- Interior: cm 66x66
- Hasta 8 pizza de 32/33 cm

02

POTENCIA ALIMENTACIÓN

- Kw 9,6
- 8 Resistencia x 1200 w
- 400 V - 230 V - 220 (3F)

03

TEMPERATURA

- Max 500 grados

04

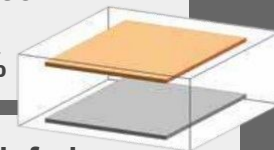
DESTACADO

- Refrigeración interior componente eléctrico
- Mandos Digital Mecánico
- Sistema Eco ahorro energético hasta 25%

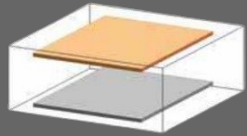
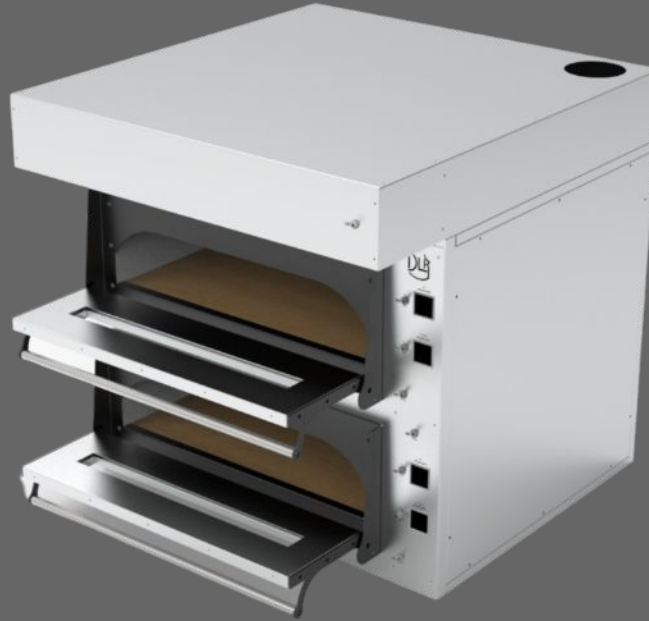
05

COCCIÓN

- Piedra refractaria en el parte superior y inferior
- Iluminación Interior



SPECIAL XXL SIN HUMO



Camara cocción en piedra refractaria
cielo y tierra

Capacidad	8 pizza 32/33 cm
Temperatura	0-500
Alimentación	230-400 v
Potencia	9,8 kw
Dim.Cámara	CM 66x66x14,5
Dim.Exterior	CM 90x76x75
Peso:	Kg 125
Price Special XXL	1380 €
Price XXL + Campana Basic	2300 €
Price XXL + Campana Evo	2600 €
Price XXL + Soporte Horno	1500 €

ECO COMPACT : Horno eléctrico Universal ideales en cocina y espacio complicado.

Especial piedra de grano fino Original que exalta cocción y temperatura

Inimitable en concepción, El horno más ancho "108cm" y meno profundo "41cm" con características de ahorro Energético "desde 3,7 kw a camara de coccion.



Ideal: Fácil maniobra en poner y recoger los productos, potencia gestionable según producción

Proyectado para la elaboración y cocción de varios productos

Versátil en su uso , personalizable según la más exigencia.

En el horno Compact se puede añadir el nuevo sistema que permite usar el horno sin una chimenea/salida de humo y eliminando los olores excesivo

La Linea Compact mantiene SIEMPRE en cada cámara de cocción dimensiones útiles de 108x41x16 cm.



Características	COMPACT	DOBLE COMPACT
Temperatura de ejercicio C°	0 - 450	0 - 450
Alimentación (volt)	230 - 400	230 - 400
Potencia KW BTU/hr kcal/h	4,4	8,8
Potencia resistencia techo (W)	2200	2200
Potencia resistencia solera (W)	2200	2200
Medidas externas (cm W x D x H)	130X50X40	108X41
Medidas internas (cm W x D x H)	108X41X16	108X41X16
Medidas del embalaje (cm W x D x H)	135X70X50	135X70X80
Peso (Kg)	80	125
Capacidad	3 pizza 35-36 cm 4 pizza 27 cm Pizza metro	6 pizza 35-36 cm 8 pizza 27 cm Pizza metro

PICCOLO

Hornito en piedra refractaria

Para calentar todo tipo de vianda sin ocupar demasiado espacio. Pequeños, fiables y potentes, son aptos para bares y restaurantes que ofrecen a sus clientes especialidades que gustar en una pausa para un almuerzo rápido pero gustoso o para una tapa. De fácil uso y con consumos energéticos optimizados.



Datos Técnicos

- Temperatura de ejercicio C°: 50 - 320
- Alimentación (volt): 230
- Potencia (KW): 2,4
- Absorción eléctrica monofásica (Amp x phase): 10,4
- Potencia resistencia techo (W): 800x2
- Potencia resistencia solera (W): 800x1
- Medidas externas (cm W x D x H) 61,5 x 50 x 43
- Medidas internas (cm W x D x H) 41 x 36 x 9
- Peso neto (Kg) 33

HORNOS TÚNEL VENTILADO



UN INSTRUMENTO SÓLIDO, DE USO SIMPLE E INCREÍBLEMENTE FUNCIONAL

- Garantiza calidad y cantidad para mejorar los productos y el trabajo
- Cámara ventilada para cocciones siempre uniformes
- Permite calibrar por separado dos distintas temperaturas de ejercicio
- Puerta para inspección de la cocción
- Basamento de acero inox
- Permite calibrar por separado dos distintas temperaturas de ejercicio, con valores que llegan a 450°C. La caja de mandos es simple e intuitivo y permite escoger la temperatura de las resistencias superiores e inferiores , la velocidad y dirección de la cinta



Características	T40	T50	T65
Temperatura de ejercicio C°	0 - 450	0 - 450	0 - 450
Alimentación (volt)	230 - 400	230 - 400	230 - 400
Potencia KW BTU/hr kcal/h	7,8 26500 6700	14,2 48500 12200	18,4 63000 15800
Absorción eléctrica monofásica (Amp x phase)	33,9	61,7	75,7
Absorción eléctrica trifásica (Amp x phase)	11,3	20,6	25,2
Potencia resistencia techo (W)	2200x2	2800x2	3600x2
Potencia resistencia solera (W)	1500x2	4100x2	5400x2
Medidas externas (cm W x D x H)	142,5 x 98,5 x 45	186 x 121 x 50	207 x 132 x 56
Medidas internas (cm W x D x H)	40 x 54 x 10	50 x 75 x 10	65 x 100 x 10
Medidas del embalaje (cm W x D x H)	147,5 x 111,5 x 73	203,5 x 143,5 x 79	226,5 x 148,5 x 85,5
Peso (Kg)	101	200	284
Producción pizza por hora	43	86	137



CAMPANA ECO SIN HUMO

Sistema No Humo universal para todos los tipos de hornos eléctricos. Ultra efectivo, alta portada. Convierte el humo en agua residuales, elimina los olores, depura el aire.

La campana de condensación es la nueva solución indoor usada para los hornos eléctrico DLR. Creada para cocer en los locales sin salida de humo.

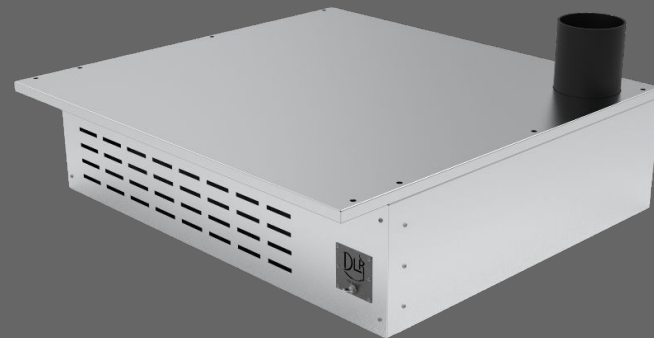
Nuestro sistema es Certificado CEE y cumple con todas las normativa en vigor, aceptada en la mayoría de ayuntamiento en cuanto no cuenta con filtros de breve usos.

El secreto de la campana de condensación es la transformación en líquido de los humos y de los vapores generados de la cocción consiguiendo también depurar el aire generada, la cual se restituye al ambiente sin inquina

Sistema de transformación del humo en agua residuales

Dispositivo antinquinamento post tratamiento con agua

Efectos: Eliminaciones de los olores y humos producidos de aparatos eléctrico de cocción



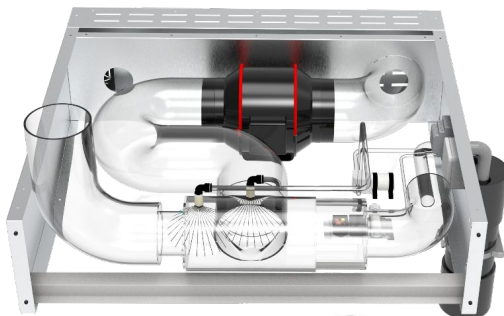
NO NECESITA TOMA DE AGUA CORRIENTE Y DESAGÜE, GASTA SÓLO 3 LT AGUA, PERSONALIZABLE SEGÚN LAS EXIGENCIAS, NO ADOPTA FILTROS CON CADUCIDAD, SIMPLE Y FÁCIL DE INSTALAR.

MEJORA EL AMBIENTE CIRCUNSTANTE, ELIMINA OLORES 100%, ELIMINA BACTERIAS VIRUS Y DEPURA EL AIRE DA AGENTE PATÓGENO

Gracias a la fuerza generada de su extractor , el humo entra en los conductos de la campana



aquí inicia un proceso continuo de lavado con agua ozonizada en grado de eliminar las impure, los olores y convirtiendo definitivamente el residuo en agua descargable tratada y en aire depurado



El líquido generado desciende hacia un depósito externo



aquí se recicla el agua para conseguir un funcionamiento completamente eco con consumo hasta solo 3 lt. Depósito extraíble fácilmente desechable

POSICIÓN DE VENTAJA:

Conquista la mejor posición privilegiada, la campana de condensación le da el privilegio de elegir.



PIZZERIA

HORNOS DLR



Pensado para conseguir un producto auténtico y tradicional

Fabricación inteligente, diseño moderno, Eco y con Ahorro Energético

Caracterizada por el estudio continuo del ahorro energético junto con la eficiencia de la cámara de cocción en piedra refractaria natural

Distribución del calor uniforme y constante

Garantizan una cocción óptima, una gran durabilidad a lo largo del tiempo y una perfecta funcionalidad. Compacto, ligero y robusto

01

INCLUIDO EN GARANTÍA

- Reembolso incidencia técnica 21 € hora (maniobra técnica)
- Servicio Técnico en ns taller gratuito
- Apoyo Técnico

02

Descuento / Ofertas

- 5% compra con instaladores
- Oferta personalizada Con compra "Set todo incluido"

03

NO INCLUIDO

- Servicio técnico a domicilio
- Incidencias varias causadas por no tener disponibilidad de repuestos en stock
- Reconocimiento de imperfecciones o daños causados por el transporte: SI SE ACEPTA LA MERCANCÍA SIN REVISIÓN PREVIA



Atención Cliente +34/935083702
MADRID-BARCELONA

www.pizzadlr.com www.hornosdlr.com info@pizzadlr.com

